

İsim	Ağırlık	Boyutlar					Alan	Detaylar					Yüze	
	G	h	b	t <sub>w</sub>	t <sub>f</sub>	r	A	h <sub>i</sub>	d	Ø	p <sub>min</sub>	p <sub>max</sub>	A <sub>L</sub>	A <sub>G</sub>
	kg/m	mm	mm	mm	mm	mm	mm <sup>2</sup> x10 <sup>2</sup>	mm	mm		mm	mm	m <sup>2</sup> /m	m <sup>2</sup> /t
IPE 80 A	5,0	78	46	3,3	4,2	5	6,38	69,6	59,6	-	-	-	0,325	64,90
IPE 80	6,0	80	46	3,8	5,2	5	7,64	69,6	59,6	-	-	-	0,328	54,64
IPE A 100	6,9	98	55	3,6	4,7	7	8,78	88,6	74,6	-	-	-	0,397	57,57
IPE 100	8,1	100	55	4,1	5,7	7	10,3	88,6	74,6	-	-	-	0,400	49,33
IPE A 120	8,7	117,6	64	3,8	5,1	7	11,0	107,4	93,4	-	-	-	0,472	54,47
IPE 120	10,4	120	64	4,4	6,3	7	13,2	107,4	93,4	-	-	-	0,475	45,82
IPE A 140	10,5	137,4	73	3,8	5,6	7	13,4	126,2	112,2	-	-	-	0,547	52,05
IPE 140	12,9	140	73	4,7	6,9	7	16,4	126,2	112,2	-	-	-	0,551	42,70
IPE A 160	12,7	157	82	4	5,9	9	16,2	145,2	127,2	-	-	-	0,619	48,70
IPE 160	15,8	160	82	5	7,4	9	20,1	145,2	127,2	-	-	-	0,623	39,47
IPE A 180	15,4	177	91	4,3	6,5	9	19,6	164	146	M 10	48	48	0,694	45,15
IPE 180	18,8	180	91	5,3	8	9	23,9	164	146	M 10	48	48	0,698	37,13
IPE O 180	21,3	182	92	6	9	9	27,1	164	146	M 10	50	50	0,705	33,12
IPE A 200	18,4	197	100	4,5	7	12	23,5	183	159	M 10	54	58	0,764	41,49
IPE 200	22,4	200	100	5,6	8,5	12	28,5	183	159	M 10	54	58	0,768	34,36
IPE O 200	25,1	202	102	6,2	9,5	12	32,0	183	159	M 10	56	60	0,779	31,05
IPE A 220	22,2	217	110	5	7,7	12	28,3	201,6	177,6	M 12	60	62	0,843	38,02
IPE 220	26,2	220	110	5,9	9,2	12	33,4	201,6	177,6	M 12	60	62	0,848	32,36
IPE O 220	29,4	222	112	6,6	10,2	12	37,4	201,6	177,6	M 10	58	66	0,858	29,24
IPE A 240	26,2	237	120	5,2	8,3	15	33,3	220,4	190,4	M 12	64	68	0,918	35,10
IPE 240	30,7	240	120	6,2	9,8	15	39,1	220,4	190,4	M 12	66	68	0,922	30,02
IPE O 240	34,3	242	122	7	10,8	15	43,7	220,4	190,4	M 12	66	70	0,932	27,17
IPE A 270	30,7	267	135	5,5	8,7	15	39,2	249,6	219,6	M 16	70	72	1,037	33,75
IPE 270	36,1	270	135	6,6	10,2	15	45,9	249,6	219,6	M 16	72	72	1,041	28,86
IPE O 270	42,3	274	136	7,5	12,2	15	53,8	249,6	219,6	M 16	72	72	1,051	24,88
IPE A 300	36,5	297	150	6,1	9,2	15	46,5	278,6	248,6	M 16	72	86	1,156	31,65
IPE 300	42,2	300	150	7,1	10,7	15	53,8	278,6	248,6	M 16	72	86	1,160	27,46
IPE O 300	49,3	304	152	8	12,7	15	62,8	278,6	248,6	M 16	74	88	1,174	23,81
IPE A 330	43,0	327	160	6,5	10	18	54,7	307	271	M 16	78	96	1,250	29,09
IPE 330	49,1	330	160	7,5	11,5	18	62,6	307	271	M 16	78	96	1,254	25,52
IPE O 330	57,0	334	162	8,5	13,5	18	72,6	307	271	M 16	80	98	1,268	22,24
IPE A 360	50,2	357,6	170	6,6	11,5	18	64,0	334,6	298,6	M 22	86	88	1,351	26,91
IPE 360	57,1	360	170	8	12,7	18	72,7	334,6	298,6	M 22	88	88	1,353	23,70
IPE O 360	66,0	364	172	9,2	14,7	18	84,1	334,6	298,6	M 22	90	90	1,367	20,69
IPE A 400	57,4	397	180	7	12	21	73,1	373	331	M 22	94	98	1,464	25,51
IPE 400	66,3	400	180	8,6	13,5	21	84,5	373	331	M 22	96	98	1,467	22,12
IPE O 400	75,7	404	182	9,7	15,5	21	96,4	373	331	M 22	96	100	1,481	19,57
IPE A 450	67,2	447	190	7,6	13,1	21	85,6	420,8	378,8	M 24	100	102	1,603	23,87
IPE 450	77,6	450	190	9,4	14,6	21	98,8	420,8	378,8	M 24	100	102	1,605	20,69
IPE O 450	92,4	456	192	11	17,6	21	118	420,8	378,8	M 24	102	104	1,622	17,56
IPE A 500	79,4	497	200	8,4	14,5	21	101	468	426	M 24	100	112	1,741	21,94
IPE 500	90,7	500	200	10,2	16	21	116	468	426	M 24	102	112	1,744	19,23
IPE O 500	107	506	202	12	19	21	137	468	426	M 24	104	114	1,760	16,40
IPE A 550	92,1	547	210	9	15,7	24	117	515,6	467,6	M 24	106	122	1,875	20,36
IPE 550	106	550	210	11,1	17,2	24	134	515,6	467,6	M 24	110	122	1,877	17,78
IPE O 550	123	556	212	12,7	20,2	24	156	515,6	467,6	M 24	110	122	1,893	15,45
IPE A 600	108	597	220	9,8	17,5	24	137	562	514	M 27	114	118	2,013	18,72
IPE 600	122	600	220	12	19	24	156	562	514	M 27	116	118	2,015	16,45
IPE O 600	154	610	224	15	24	24	197	562	514	M 27	118	122	2,045	13,24
IPE 750 x 137	137	753	263	11,5	17	17	175	719	685	M 27	102	162	2,506	18,28
IPE 750 x 147	147	753	265	13,2	17	17	188	719	685	M 27	104	164	2,510	17,06
IPE 750 x 173	173	762	267	14,4	21,6	17	221	718,8	684,8	M 27	104	166	2,534	14,58
IPE 750 x 196	196	770	268	15,6	25,4	17	251	719,2	685,2	M 27	106	166	2,552	12,96

İsim	Ağırlık	Boyutlar					Alan	Detaylar					Yüzey	
	G	h	b	t <sub>w</sub>	t <sub>f</sub>	r	A	h <sub>i</sub>	d	Ø	e <sub>min</sub>	e <sub>max</sub>	A <sub>L</sub>	A <sub>G</sub>
	kg/m	mm	mm	mm	mm	mm	mm <sup>2</sup> x10 <sup>2</sup>	mm	mm		mm	mm	m <sup>2</sup> /m	m <sup>2</sup> /t
UPE 80	7,90	80	50	4,0	7,0	10	10,1	66	46	-	-	-	0,343	43,45
UPE 100	9,82	100	55	4,5	7,5	10	12,5	85	65	M 12	35	36	0,402	41,00
UPE 120	12,1	120	60	5,0	8,0	12	15,4	104	80	M 12	35	41	0,460	37,98
UPE 140	14,5	140	65	5,0	9,0	12	18,4	122	98	M 16	35	38	0,520	35,95
UPE 160	17,0	160	70	5,5	9,5	12	21,7	141	117	M 16	36	43	0,579	34,01
UPE 180	19,7	180	75	5,5	10,5	12	25,1	159	135	M 16	36	48	0,639	32,40
UPE 200	22,8	200	80	6,0	11,0	13	29,0	178	152	M 20	46	47	0,697	30,60
UPE 220	26,6	220	85	6,5	12,0	13	33,9	196	170	M 22	47	49	0,756	28,43
UPE 240	30,2	240	90	7,0	12,5	15	38,5	215	185	M 24	47	51	0,813	26,89
UPE 270	35,2	270	95	7,5	13,5	15	44,8	243	213	M 27	48	50	0,892	25,34
UPE 300	44,4	300	100	9,5	15,0	15	56,6	270	240	M 27	50	55	0,968	21,78
UPE 330	53,2	330	105	11,0	16,0	18	67,8	298	262	M 27	54	60	1,043	19,60
UPE 360	61,2	360	110	12,0	17,0	18	77,9	326	290	M 27	55	65	1,121	18,32
UPE 400	72,2	400	115	13,5	18,0	18	91,9	364	328	M 27	57	70	1,218	16,87

### Paralel Flanşlı UPE Kanallar

#### Boyutlar:

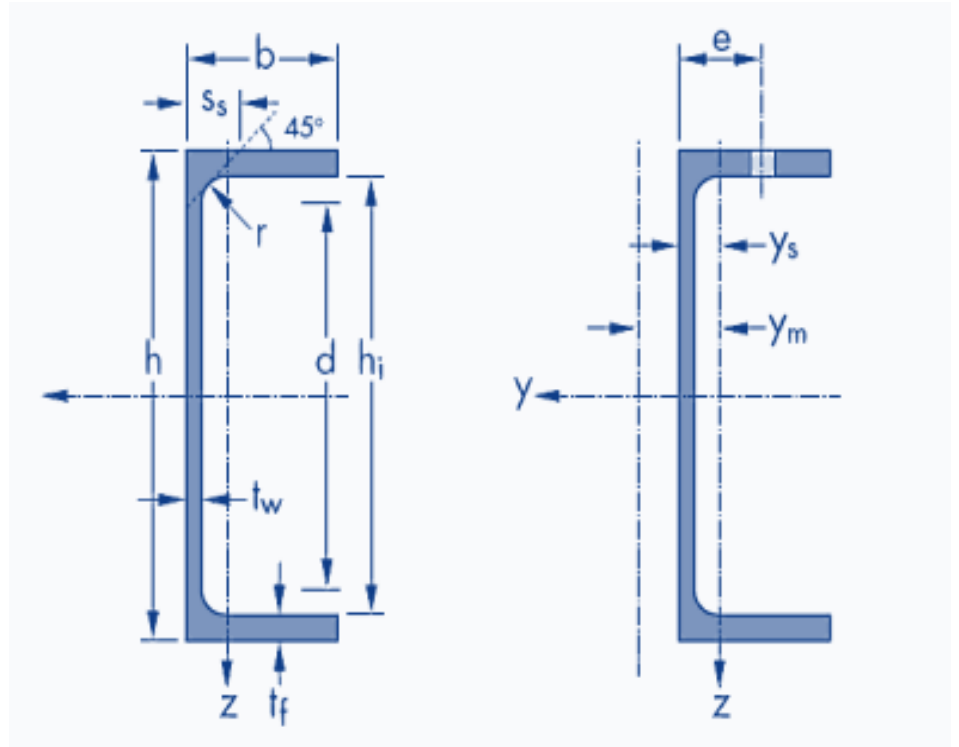
DIN 1026-2: 2002-10

#### Tolerans Değerleri:

EN 10279: 2000

#### Yüzey Durumu:

EN 10163-3: 2004 standartına göre sınıfı C,  
alt sınıfı 1



İsim	Ağırlık	Boyutlar					Alan	Detaylar					Yüze	
	G	h	b	t <sub>w</sub>	t <sub>f</sub>	r	A	h <sub>i</sub>	d	Ø	p <sub>min</sub>	p <sub>max</sub>	A <sub>L</sub>	A <sub>G</sub>
	kg/m	mm	mm	mm	mm	mm	mm <sup>2</sup> x10 <sup>2</sup>	mm	mm		mm	mm	m <sup>2</sup> /m	m <sup>2</sup> /t
HE 100 M	41,8	120	106	12	20	12	53,2	80	56	M 10	62	64	0,619	14,82
HE 120 M	52,1	140	126	12,5	21	12	66,4	98	74	M 12	66	74	0,738	14,16
HE 140 M	63,2	160	146	13	22	12	80,6	116	92	M 16	72	82	0,857	13,56
HE 160 M	76,2	180	166	14	23	15	97,1	134	104	M 20	86	90	0,970	12,74
HE 180 M	88,9	200	186	14,5	24	15	113,3	152	122	M 24	94	98	1,089	12,25
HE 200 M	103	220	206	15	25	18	131,3	170	134	M 27	106	106	1,203	11,67
HE 220 M	117	240	226	15,5	26	18	149,4	188	152	M 27	108	124	1,322	11,27
HE 240 M	157	270	248	18	32	21	199,6	206	164	M 27	116	146	1,460	9,318
HE 260 M	172	290	268	18	32,5	24	219,6	225	177	M 27	122	166	1,575	9,133
HE 280 M	189	310	288	18,5	33	24	240,2	244	196	M 27	122	186	1,694	8,984
HE 300 M	238	340	310	21	39	27	303,1	262	208	M 27	132	208	1,832	7,699
HE 320 M	245	359	309	21	40	27	312,0	279	225	M 27	132	204	1,866	7,616
HE 340 M	248	377	309	21	40	27	315,8	297	243	M 27	132	204	1,902	7,670
HE 360 M	250	395	308	21	40	27	318,8	315	261	M 27	132	204	1,934	7,730
HE 400 M	256	432	307	21	40	27	325,8	352	298	M 27	132	202	2,004	7,835
HE 450 M	263	478	307	21	40	27	335,4	398	344	M 27	132	202	2,096	7,959
HE 500 M	270	524	306	21	40	27	344,3	444	390	M 27	132	202	2,184	8,079
HE 550 M	278	572	306	21	40	27	354,4	492	438	M 27	132	202	2,280	8,195
HE 600 M	285	620	305	21	40	27	363,7	540	486	M 27	132	200	2,372	8,308
HE 650 M	293	668	305	21	40	27	373,7	588	534	M 27	132	200	2,468	8,411
HE 700 M	301	716	304	21	40	27	383,0	636	582	M 27	132	200	2,560	8,513
HE 800 B	262	800	300	17,5	33	30	334,2	734	674	M 27	134	198	2,713	10,34
HE 900 M	333	910	302	21	40	30	423,6	830	770	M 27	138	198	2,934	8,824
HE 1000 M	349	1008	302	21	40	30	444,2	928	868	M 27	138	198	3,130	8,978

### Avrupa Geniş Açılı HE Profiller

#### Boyutlar:

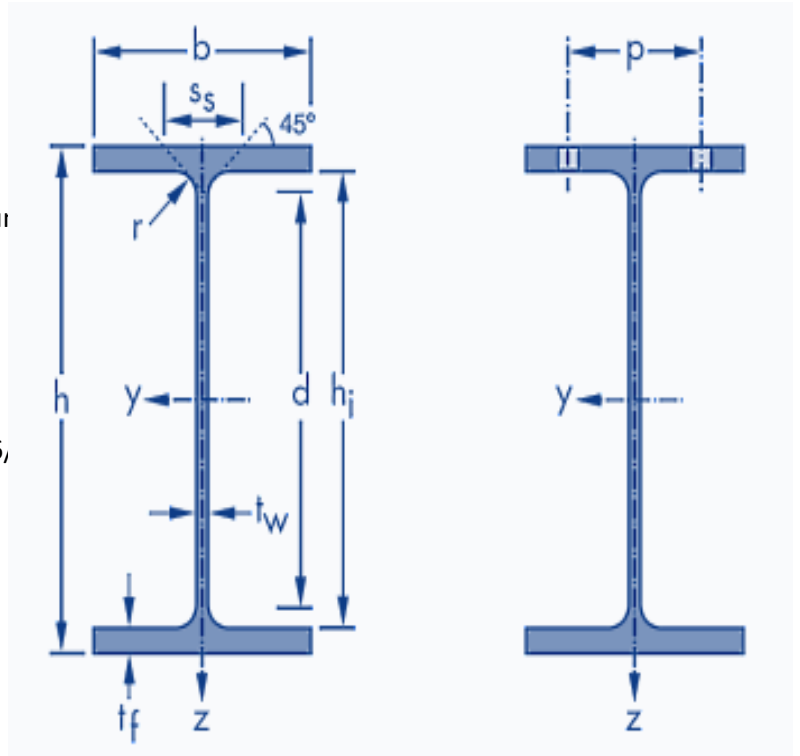
HEA, HEB, HEM 100-1000: Eski EU 53-62 standartına uygun,  
HE 1000 ( GHE>GHEM ): ASTM A 6/A 6M - 07 standartı uygun,  
HE C: PN-H-93452: 2005 standartına uygun,  
HE AA 100-1000: AM standartında.

#### Tolerans Değerleri:

EN 10034: 1993 HE 100 - 900; HE 1000 AA-M ASTM A 6, 6M - 07 HE 1000 ( GHE>GHEM )

#### Yüzey Durumu:

EN 10163-3: 2004 standartında sınıf C, alt sınıf 1



İsim	Ağırlık	Boyutlar					Alan	Detaylar					Yüze	
	G	h	b	t <sub>w</sub>	t <sub>f</sub>	r	A	h <sub>i</sub>	d	Ø	p <sub>min</sub>	p <sub>max</sub>	A <sub>L</sub>	A <sub>G</sub>
	kg/m	mm	mm	mm	mm	mm	mm <sup>2</sup> x10 <sup>2</sup>	mm	mm		mm	mm	mm	m <sup>2</sup> /m
HE 100 B	20,4	100	100	6	10	12	26,0	80	56	M 10	56	58	0,567	27,76
HE 120 B	26,7	120	120	6,5	11	12	34,0	98	74	M 12	60	68	0,686	25,71
HE 140 B	33,7	140	140	7	12	12	43,0	116	92	M 16	66	76	0,805	23,88
HE 160 B	42,6	160	160	8	13	15	54,3	134	104	M 20	80	84	0,918	21,56
HE 180 B	51,2	180	180	8,5	14	15	65,3	152	122	M 24	88	92	1,037	20,25
HE 200 B	61,3	200	200	9	15	18	78,1	170	134	M 27	100	100	1,151	18,78
HE 220 B	71,5	220	220	9,5	16	18	91,0	188	152	M 27	100	118	1,270	17,77
HE 240 B	83,2	240	240	10	17	21	106,0	206	164	M 27	108	138	1,384	16,63
HE 260 B	93	260	260	10	17,5	24	118,4	225	177	M 27	114	158	1,499	16,12
HE 280 B	103	280	280	10,5	18	24	131,4	244	196	M 27	114	178	1,618	15,69
HE 300 B	117	300	300	11	19	27	149,1	262	208	M 27	120	198	1,732	14,80
HE 320 B	127	320	300	11,5	20,5	27	161,3	279	225	M 27	122	198	1,771	13,98
HE 340 B	134	340	300	12	21,5	27	170,9	297	243	M 27	122	198	1,810	13,49
HE 360 B	142	360	300	12,5	22,5	27	180,6	315	261	M 27	122	198	1,849	13,04
HE 400 B	155	400	300	13,5	24	27	197,8	352	298	M 27	124	198	1,927	12,41
HE 450 B	171	450	300	14	26	27	218,0	398	344	M 27	124	198	2,026	11,84
HE 500 B	187	500	300	14,5	28	27	238,6	444	390	M 27	124	198	2,125	11,34
HE 550 B	199	550	300	15	29	27	254,1	492	438	M 27	124	198	2,224	11,15
HE 600 B	212	600	300	15,5	30	27	270,0	540	486	M 27	126	198	2,323	10,96
HE 650 B	225	650	300	16	31	27	286,3	588	534	M 27	126	198	2,422	10,77
HE 700 B	241	700	300	17	32	27	306,4	636	582	M 27	126	198	2,520	10,48
HE 800 B	262	800	300	17,5	33	30	334,2	734	674	M 27	134	198	2,713	10,34
HE 900 B	291	900	300	18,5	35	30	371,3	830	770	M 27	134	198	2,911	9,99
HE 1000 B	314	1000	300	19	36	30	400,0	928	868	M 27	134	198	3,110	9,905

### Avrupa Geniş Açılı HE Profiller

#### Boyutlar:

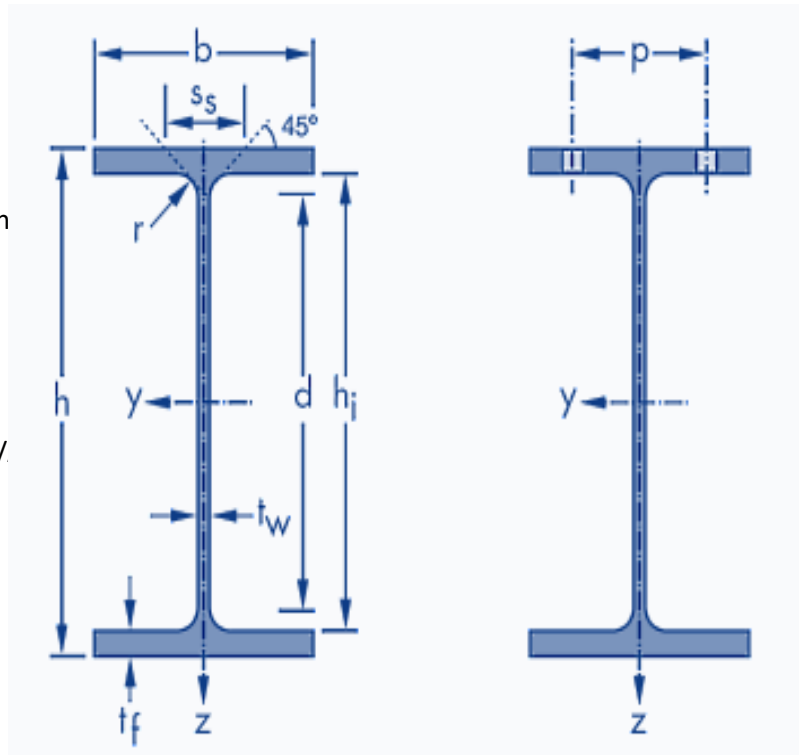
HEA, HEB, HEM 100-1000: Eski EU 53-62 standartına uygun,  
HE 1000 ( GHE>GHEM ): ASTM A 6/A 6M - 07 standartın uygun,  
HE C: PN-H-93452: 2005 standartına uygun,  
HE AA 100-1000: AM standartında.

#### Tolerans Değerleri:

EN 10034: 1993 HE 100 - 900; HE 1000 AA-M ASTM A 6/6M - 07 HE 1000 ( GHE>GHEM )

#### Yüze Durumu:

EN 10163-3: 2004 standartında sınıf C, alt sınıf 1



İsim	Ağırlık	Boyutlar					Alan	Detaylar					Yüze	
	G	h	b	t <sub>w</sub>	t <sub>f</sub>	r	A	h <sub>i</sub>	d	Ø	p <sub>min</sub>	p <sub>max</sub>	A <sub>L</sub>	A <sub>G</sub>
	kg/m	mm	mm	mm	mm	mm	mm <sup>2</sup> x10 <sup>2</sup>	mm	mm		mm	mm	m <sup>2</sup> /m	m <sup>2</sup> /t
HE 100 AA?	12,2	91	100	4,2	5,5	12	15,6	80	56	M 10	54	58	0,553	45,17
HE 100 A	16,7	96	100	5	8	12	21,2	80	56	M 10	54	58	0,561	33,68
HE 120 A	19,9	114	120	5	8	12	25,3	98	74	M 12	58	68	0,677	34,06
HE 140 A	24,7	133	140	5,5	8,5	12	31,4	116	92	M 16	64	76	0,794	32,21
HE 160 A	30,4	152	160	6	9	15	38,8	134	104	M 20	78	84	0,906	29,78
HE 180 A	35,5	171	180	6	9,5	15	45,3	152	122	M 24	86	92	1,024	28,83
HE 200 A	42,3	190	200	6,5	10	18	53,8	170	134	M 27	98	100	1,136	26,89
HE 220 A	50,5	210	220	7	11	18	64,3	188	152	M 27	98	118	1,255	24,85
HE 240 A	60,3	230	240	7,5	12	21	76,8	206	164	M 27	104	138	1,369	22,70
HE 260 A	68,2	250	260	7,5	12,5	24	86,8	225	177	M 27	110	158	1,484	21,77
HE 280 A	76,4	270	280	8	13	24	97,3	244	196	M 27	112	178	1,603	20,99
HE 300 A	88,3	290	300	8,5	14	27	112,5	262	208	M 27	118	198	1,717	19,43
HE 320 A	97,6	310	300	9	15,5	27	124,4	279	225	M 27	118	198	1,756	17,98
HE 340 A	105	330	300	9,5	16,5	27	133,5	297	243	M 27	118	198	1,795	17,13
HE 360 A	112	350	300	10	17,5	27	142,8	315	261	M 27	120	198	1,834	16,36
HE 400 A	125	390	300	11	19	27	159,0	352	298	M 27	120	198	1,912	15,32
HE 450 A	140	440	300	11,5	21	27	178,0	398	344	M 27	122	198	2,011	14,39
HE 500 A	155	490	300	12	23	27	197,5	444	390	M 27	122	198	2,110	13,60
HE 550 A	166	540	300	12,5	24	27	211,8	492	438	M 27	122	198	2,209	13,29
HE 600 A	178	590	300	13	25	27	226,5	540	486	M 27	122	198	2,308	12,98
HE 650 A	190	640	300	13,5	26	27	241,6	588	534	M 27	124	198	2,407	12,69
HE 700 A	204	690	300	14,5	27	27	260,5	636	582	M 27	124	198	2,505	12,25
HE 800 A	224	790	300	15	28	30	285,8	734	674	M 27	130	198	2,698	12,03
HE 900 A	252	890	300	16	30	30	320,5	830	770	M 27	132	198	2,896	11,51
HE 1000 A	272	990	300	16,5	31	30	346,8	928	868	M 27	132	198	3,095	11,37

### Avrupa Geniş Açılı HE Profiller

#### Boyutlar:

HEA, HEB, HEM 100-1000: Eski EU 53-62 standartına uygun,  
HE 1000 ( GHE>GHEM ): ASTM A 6/A 6M - 07 standartına uygun,  
HE C: PN-H-93452: 2005 standartına uygun,  
HE AA 100-1000: AM standartında.

#### Tolerans Değerleri:

EN 10034: 1993 HE 100 - 900; HE 1000 AA-M ASTM A 6/6M - 07 HE 1000 ( GHE>GHEM )

#### Yüzey Durumu:

EN 10163-3: 2004 standartında sınıf C, alt sınıf 1

