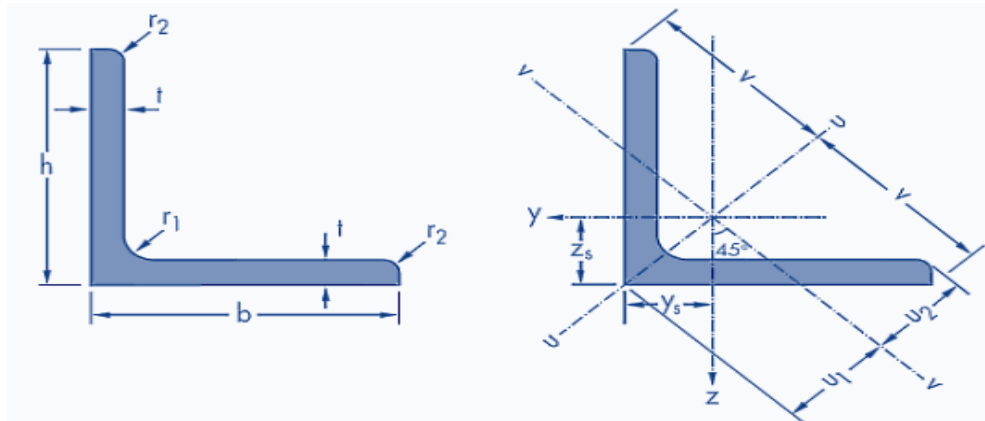


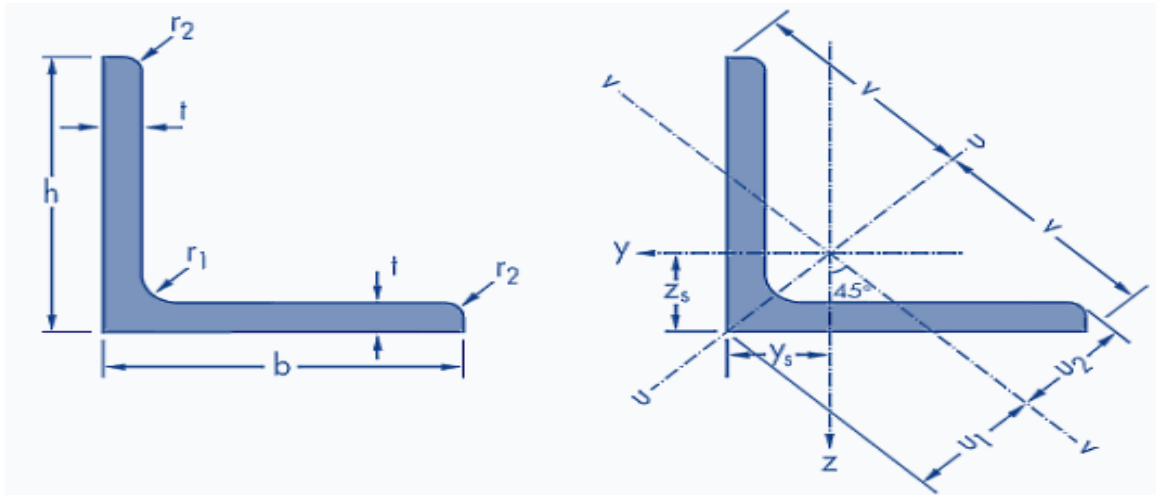
İsim	Ağırlık	Boyutlar					Detaylar			
	G	h=b	t	r ₁	r ₂	A	∅	e _{min}	e _{max}	A _{net}
	kg/m	mm	mm	mm	mm	mm ² x10 ²		mm	mm	mm ² /x10 ²
L 20 x 20 x 3 (4)	0,879	20	3	3,5	2	1,12	-	-	-	-
L 25 x 25 x 3 (3)(4)	1,11	25	3	3,5	2	1,42	-	-	-	-
L 25 x 25 x 4 (3)(4)	1,45	25	4	3,5	2	1,85	-	-	-	-
L 30 x 30 x 3 (3)(4)	1,36	30	3	5	2,5	1,74	-	-	-	-
L 30 x 30 x 4 (3)(4)	1,78	30	4	5	2,5	2,27	-	-	-	-
L 35 x 35 x 4 (3)(4)	2,09	35	4	5	2,5	2,67	-	-	-	-
L 40 x 40 x 4 (3)(4)	2,42	40	4	6	3	3,08	-	-	-	-
L 40 x 40 x 5 (3)(4)	2,97	40	5	6	3	3,79	-	-	-	-
L 45 x 45 x 4 (1)	2,74	45	4	7	3,5	3,49	-	-	-	-
L 45 x 45 x 4,5 (3)(4)	3,06	45	4,5	7	3,5	3,9	-	-	-	-
L 45 x 45 x 5 (1)	3,38	45	5	7	3,5	4,3	-	-	-	-
L 50 x 50 x 4 (3)(4)	3,06	50	4	7	3,5	3,89	-	-	-	-
L 50 x 50 x 5 (3)(4)	3,77	50	5	7	3,5	4,8	-	-	-	-
L 50 x 50 x 6 (3)(4)	4,47	50	6	7	3,5	5,69	-	-	-	-
L 50 x 50 x 7 (1)	5,15	50	7	7	3,5	6,56	-	-	-	-
L 55 x 55 x 5 (2)	4,18	55	5	8	4	5,32	-	-	-	-
L 55 x 55 x 6 (1)	4,95	55	6	8	4	6,31	-	-	-	-
L 60 x 60 x 4	3,7	60	4	8	4	4,71	M 12	34	40,5	4,15
L 60 x 60 x 5 (3)(4)	4,57	60	5	8	4	5,82	M 12	35	40,5	5,12
L 60 x 60 x 6 (3)(4)	5,42	60	6	8	4	6,91	M 12	36	40,5	6,07
L 60 x 60 x 8 (3)(4)	7,09	60	8	8	4	9,03	M 12	38	40,5	7,91
L 65 x 65 x 6 (2)	5,91	65	6	9	4,5	7,53	M 16	36	38	6,45
L 65 x 65 x 7 (4)	6,83	65	7	9	4,5	8,7	M 16	37	38	7,44
L 65 x 65 x 8 (2)	7,73	65	8	9	4,5	9,85	M 16	38	38	8,41

(1) DIN 1028: 1994 ile uyumlu. (2) CSN 42 5541: 1974 ile uyumlu. (3) Köşeleri keskin. (4) EN 10056-1: 1998 ile uyumlu.



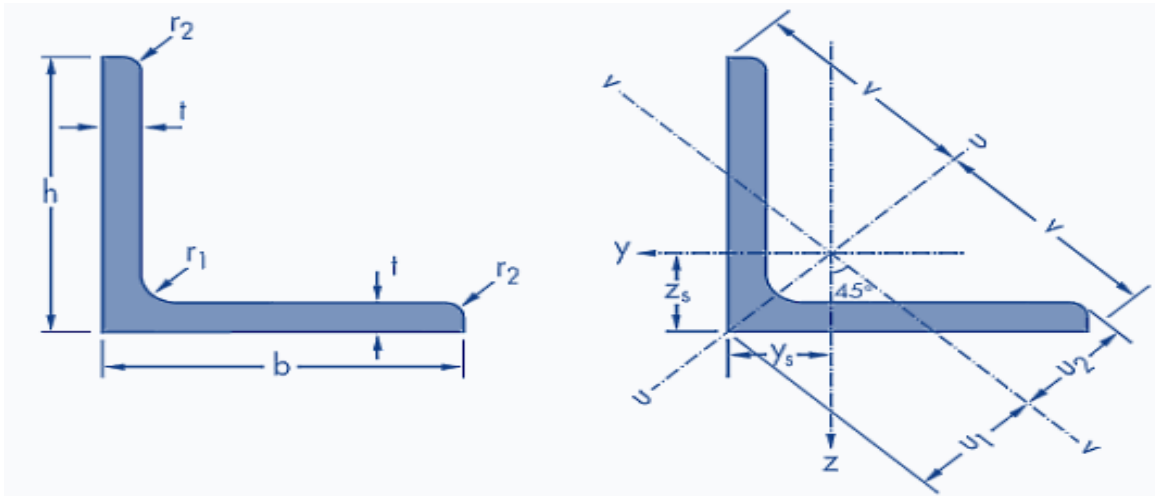
İsim	Ağırlık	Boyutlar					Detaylar			
	G	h=b	t	r ₁	r ₂	A	Ø	e _{min}	e _{max}	A _{net}
	kg/m	mm	mm	mm	mm	mm ² ×10 ²		mm	mm	mm ² /×10 ²
L 70 x 70 x 6 (4)	6,38	70	6	9	4,5	8,13	M 16	36	43	7,05
L 70 x 70 x 7 (4)	7,38	70	7	9	4,5	9,4	M 16	37	43	8,14
L 70 x 70 x 8 (2)	8,37	70	8	10	5	10,7	M 16	38	43	9,23
L 70 x 70 x 9 (1)	9,32	70	9	9	4,5	11,9	M 16	39	43	10,3
L 75 x 75 x 4	4,65	75	4	9	4,5	5,93	M 16	34	48	5,21
L 75 x 75 x 5	5,76	75	5	9	4,5	7,34	M 16	35	48	6,44
L 75 x 75 x 6 (4)	6,85	75	6	9	4,5	8,73	M 16	36	48	7,65
L 75 x 75 x 7	7,93	75	7	9	4,5	10,1	M 16	37	48	8,84
L 75 x 75 x 8 (4)	8,99	75	8	9	4,5	11,4	M 16	38	48	10
L 75 x 75 x 10	11,1	75	10	9	4,5	14,1	M 16	40	48	12,3
L 80 x 80 x 5	6,17	80	5	10	5	7,86	M 16	35	53	6,96
L 80 x 80 x 6 (1)	7,34	80	6	10	5	9,35	M 16	36	53	8,27
L 80 x 80 x 7	8,49	80	7	10	5	10,8	M 16	37	53	9,56
L 80 x 80 x 8 (4)	9,63	80	8	10	5	12,3	M 16	38	53	10,8
L 80 x 80 x 10 (4)	11,9	80	10	10	5	15,1	M 16	40	53	13,3
L 90 x 90 x 6 (2)	8,28	90	6	10	5	10,5	M 24	46	51	8,99
L 90 x 90 x 7 (4)	9,61	90	7	11	5,5	12,2	M 24	47	51	10,4
L 90 x 90 x 8 (4)	10,9	90	8	11	5,5	13,9	M 24	48	51	11,8
L 90 x 90 x 9 (4)	12,2	90	9	11	5,5	15,5	M 24	49	51	13,2
L 90 x 90 x 10 (4)	13,4	90	10	11	5,5	17,1	M 24	50	51	14,5
L 90 x 90 x 11	14,7	90	11	11	5,5	18,7	M 24	51	51	15,9

(1) DIN 1028: 1994 ile uyumlu. (2) CSN 42 5541: 1974 ile uyumlu. (3) Köşeleri keskin. (4) EN 10056-1: 1998 ile uyumlu.



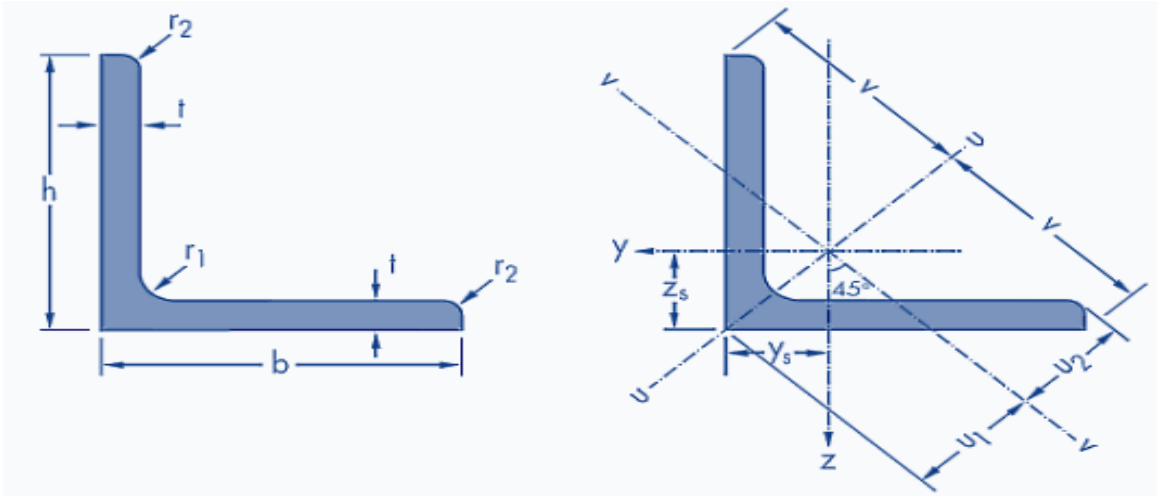
İsim	Ağırlık	Boyutlar					Detaylar			
	G	h=b	t	r ₁	r ₂	A	∅	e _{min}	e _{max}	A _{net}
	kg/m	mm	mm	mm	mm	mm ² ×10 ²		mm	mm	mm ² /×10 ²
L 100 x 100 x 6 (2)	9,26	100	6	12	6	11,8	M 27	46	53	10
L 100 x 100 x 7	10,7	100	7	12	6	13,7	M 27	47	53	11,6
L 100 x 100 x 8 (4)	12,2	100	8	12	6	15,5	M 27	48	53	13,1
L 100 x 100 x 10 (4)	15	100	10	12	6	19,2	M 27	50	53	16,2
L 100 x 100 x 12 (4)	17,8	100	12	12	6	22,7	M 27	52	53	19,1
L 110 x 110 x 8 (2)	13,4	110	8	12	6	17,1	M 27	48	62	14,7
L 110 x 110 x 10 (1)	16,6	110	10	13	6,5	21,2	M 27	50	62	18,2
L 110 x 110 x 12	19,7	110	12	13	6,5	25,1	M 27	52	62	21,5
L 120 x 120 x 8 (2)	14,7	120	8	13	6,5	18,7	M 27	48	72	16,3
L 120 x 120 x 10-	18,2	120	10	13	6,5	23,2	M 27	50	72	20,2
L 120 x 120 x 11 (1)	19,9	120	11	13	6,5	25,4	M 27	51	72	22,1
L 120 x 120 x 12 (4)	21,6	120	12	13	6,5	27,5	M 27	52	72	23,9
L 120 x 120 x 13	23,3	120	13	13	6,5	29,7	M 27	53	72	25,8
L 120 x 120 x 15	26,6	120	15	13	6,5	33,9	M 27	55	72	29,4
L 120 x 120 x 16	28,3	120	16	13	6,5	36	M 27	56	72	31,2
L 130 x 130 x 10	19,8	130	10	14	7	25,2	M 27	50	82	22,2
L 130 x 130 x 12 (4)	23,5	130	12	14	7	30	M 27	52	82	26,4
L 130 x 130 x 13	25,4	130	13	14	7	32,3	M 27	53	82	28,4
L 130 x 130 x 14 (2)	27,2	130	14	14	7	34,7	M 27	54	82	30,5
L 130 x 130 x 16	30,8	130	16	14	7	39,3	M 27	56	82	34,5

(1) DIN 1028: 1994 ile uyumlu. (2) CSN 42 5541: 1974 ile uyumlu. (3) Köşeleri keskin. (4) EN 10056-1: 1998 ile uyumlu.



İsim	Ağırlık	Boyutlar					Detaylar			
	G	h=b	t	r ₁	r ₂	A	Ø	e _{min}	e _{max}	A _{net}
	kg/m	mm	mm	mm	mm	mm ² x10 ²		mm	mm	mm ² /x10 ²
L 150 x 150 x 10 (4)	23	150	10	16	8	29,3	M 27	52	102	26,3
L 150 x 150 x 12 (4)	27,3	150	12	16	8	34,8	M 27	54	102	31,2
L 150 x 150 x 13	29,5	150	13	16	8	37,6	M 27	55	102	33,7
L 150 x 150 x 14 (1)	31,6	150	14	16	8	40,3	M 27	56	102	36,1
L 150 x 150 x 15 (4)	33,8	150	15	16	8	43	M 27	57	102	38,5
L 150 x 150 x 16	35,9	150	16	16	8	45,7	M 27	58	102	40,9
L 150 x 150 x 18	40,1	150	18	16	8	51	M 27	61	102	45,6
L 150 x 150 x 20	44,2	150	20	16	8	56,3	M 27	63	102	50,3
L 160 x 160 x 14	33,9	160	14	17	8,5	43,2	M 27	57	111	39
L 160 x 160 x 15 (4)	36,2	160	15	17	8,5	46,1	M 27	58	111	41,6
L 160 x 160 x 16	38,4	160	16	17	8,5	49	M 27	60	111	44,2
L 160 x 160 x 17 (1)	40,7	160	17	17	8,5	51,8	M 27	61	111	46,7
L 180 x 180 x 13	35,7	180	13	18	9	45,5	M 27	57	131	41,6
L 180 x 180 x 14	38,3	180	14	18	9	48,8	M 27	58	131	44,6
L 180 x 180 x 15	40,9	180	15	18	9	52,1	M 27	59	131	47,6
L 180 x 180 x 16 (4)	43,5	180	16	18	9	55,4	M 27	61	131	50,6
L 180 x 180 x 17	46	180	17	18	9	58,7	M 27	62	131	53,6
L 180 x 180 x 18 (4)	48,6	180	18	18	9	61,9	M 27	63	131	56,5
L 180 x 180 x 19	51,1	180	19	18	9	65,1	M 27	64	131	59,4
L 180 x 180 x 20	53,7	180	20	18	9	68,3	M 27	65	131	62,3

(1) DIN 1028: 1994 ile uyumlu. (2) CSN 42 5541: 1974 ile uyumlu. (3) Köşeleri keskin. (4) EN 10056-1: 1998 ile uyumlu.



İsim	Ağırlık	Boyutlar					Detaylar			
	G	h=b	t	r ₁	r ₂	A	∅	e _{min}	e _{max}	A _{net}
	kg/m	mm	mm	mm	mm	mm ² ×10 ²		mm	mm	mm ² /×10 ²
L 200 x 200 x 15	45,6	200	15	18	9	58,1	M 27	59	151	53,6
L 200 x 200 x 16 (4)	48,5	200	16	18	9	61,8	M 27	61	151	57
L 200 x 200 x 17	51,4	200	17	18	9	65,5	M 27	62	151	60,4
L 200 x 200 x 18 (4)	54,2	200	18	18	9	69,1	M 27	63	151	63,7
L 200 x 200 x 19	57,1	200	19	18	9	72,7	M 27	64	151	67
L 200 x 200 x 20 (4)	59,9	200	20	18	9	76,3	M 27	65	151	70,3
L 200 x 200 x 21	62,8	200	21	18	9	79,9	M 27	66	151	73,6
L 200 x 200 x 22	65,6	200	22	18	9	83,5	M 27	67	151	76,9
L 200 x 200 x 23	68,3	200	23	18	9	87,1	M 27	68	151	80,2
L 200 x 200 x 24 (4)	71,1	200	24	18	9	90,6	M 27	69	151	83,4
L 200 x 200 x 25	73,9	200	25	18	9	94,1	M 27	70	151	86,6
L 200 x 200 x 26	76,6	200	26	18	9	97,6	M 27	71	151	89,8
L 250 x 250 x 20	75,6	250	20	18	9	96,3	M 27	40	240	90,3
L 250 x 250 x 21	79,2	250	21	18	9	101	M 27	41	246	94,6
L 250 x 250 x 22	82,8	250	22	18	9	106	M 27	42	246	98,9
L 250 x 250 x 23	86,4	250	23	18	9	110	M 27	43	246	103
L 250 x 250 x 24	90	250	24	18	9	115	M 27	44	246	107
L 250 x 250 x 25	93,5	250	25	18	9	119	M 27	45	246	112
L 250 x 250 x 26	97	250	26	18	9	124	M 27	46	246	116
L 250 x 250 x 27	101	250	27	18	9	128	M 27	47	246	120
L 250 x 250 x 28 (4)	104	250	28	18	9	133	M 27	48	246	124
L 250 x 250 x 35 (4)	128	250	35	18	9	163	M 27	78	205	153

(1) DIN 1028: 1994 ile uyumlu. (2) CSN 42 5541: 1974 ile uyumlu. (3) Köşeleri keskin. (4) EN 10056-1: 1998 ile uyumlu.