

İsim	Ağırlık	Boyutlar						Detaylar					Yüzey	
	G	h	b	t <sub>w</sub>	t <sub>f</sub>	r <sub>1</sub>	r <sub>2</sub>	A	d	Ø	p <sub>min</sub>	p <sub>max</sub>	A <sub>L</sub>	A <sub>G</sub>
	kg/m	mm	mm	mm	mm	mm	mm	mm <sup>2</sup> x10 <sup>2</sup>	mm		mm	mm	mm	m <sup>2</sup> /m
IPN 80	5,9	80	42	3,9	5,9	3,9	2,3	7,58	59	-	-	-	0,304	51,09
IPN 100	8,3	100	50	4,5	6,8	4,5	2,7	10,6	75,7	-	-	-	0,370	44,47
IPN 120	11,1	120	58	5,1	7,7	5,1	3,1	14,2	92,4	-	-	-	0,439	39,38
IPN 140	14,3	140	66	5,7	8,6	5,7	3,4	18,3	109,1	-	-	-	0,502	34,94
IPN 160	17,9	160	74	6,3	9,5	6,3	3,8	22,8	125,8	-	-	-	0,575	32,13
IPN 180	21,9	180	82	6,9	10,4	6,9	4,1	27,9	142,4	-	-	-	0,640	29,22
IPN 200	26,2	200	90	7,5	11,3	7,5	4,5	33,4	159,1	-	-	-	0,709	27,04
IPN 220	31,1	220	98	8,1	12,2	8,1	4,9	39,5	175,8	M 10	50	56	0,775	24,99
IPN 240	36,2	240	106	8,7	13,1	8,7	5,2	46,1	192,5	M 10	54	60	0,844	23,32
IPN 260	41,9	260	113	9,4	14,1	9,4	5,6	53,3	208,9	M 12	62	62	0,906	21,65
IPN 280	47,9	280	119	10,1	15,2	10,1	6,1	61,0	225,1	M 12	68	68	0,966	20,17
IPN 300	54,2	300	125	10,8	16,2	10,8	6,5	69,0	241,6	M 12	70	74	1,03	19,02
IPN 320	61,0	320	131	11,5	17,3	11,5	6,9	77,7	257,9	M 12	70	80	1,09	17,87
IPN 340	68,0	340	137	12,2	18,3	12,2	7,3	86,7	274,3	M 12	78	86	1,15	16,90
IPN 360	76,1	360	143	13	19,5	13	7,8	97,0	290,2	M 12	78	92	1,21	15,89
IPN 380	84,0	380	149	13,7	20,5	13,7	8,2	107	306,7	M 16	84	86	1,27	15,12
IPN 400	92,4	400	155	14,4	21,6	14,4	8,6	118	322,9	M 16	86	92	1,33	14,36
IPN 450	115	450	170	16,2	24,3	16,2	9,7	147	363,6	M 16	92	106	1,48	12,83
IPN 500	141	500	185	18	27	18	10,8	179	404,3	M 20	102	110	1,63	11,60
IPN 550	166	550	200	19	30	19	11,9	212	445,6	M 22	112	118	1,80	10,80
IPN 600	199	600	215	21,6	32,4	21,6	13	254	485,8	M 24	126	128	1,97	9,89

### Avrupa Standart I Profil Kirişler

Flanş Eğimi: %14

#### Boyutlar:

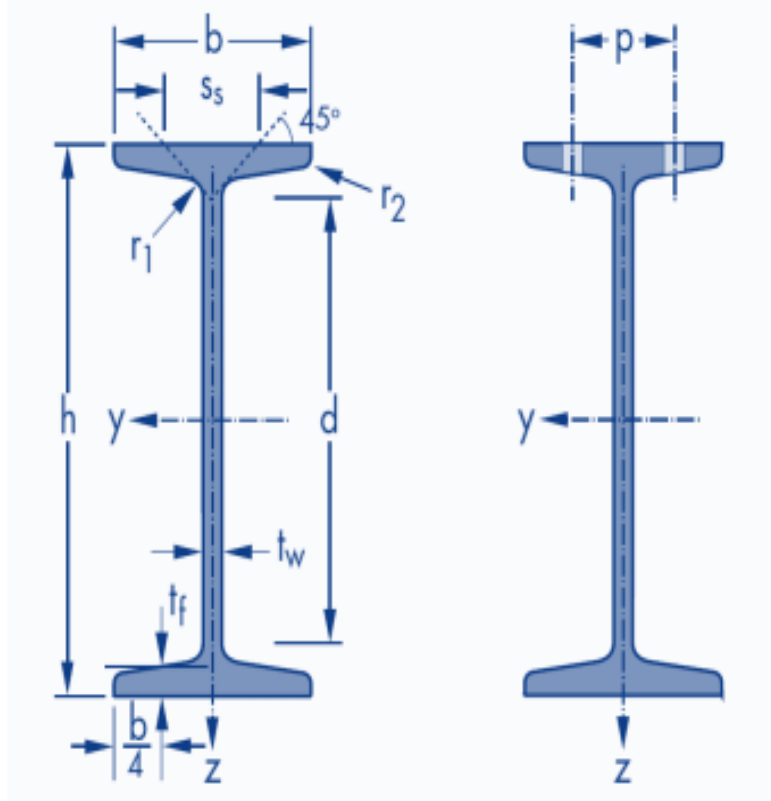
DIN 1025-1: 1995, NF A 45-209 (1983)

#### Tolerans Değerleri:

EN 10024: 1995

#### Yüzey Durumu:

EN 10163-3: 2004 standartına göre sınıfı C, alt sınıfı 1



İsim	Ağırlık	Boyutlar						Detaylar					Yüzey	
	G	h	b	t <sub>w</sub>	t <sub>f</sub>	r <sub>1</sub>	r <sub>2</sub>	A	d	Ø	e <sub>min</sub>	e <sub>max</sub>	A <sub>L</sub>	A <sub>G</sub>
	kg/m	mm	mm	mm	mm	mm	mm	mm <sup>2</sup> x10 <sup>2</sup>	mm		mm	mm	mm	m <sup>2</sup> /m
U 40 x 20*	2,87	40	20	5	5,5	5	2,5	19	3,66	0,150	51,20	-	-	-
U 50 x 25*	3,86	50	25	5	6	6	3	26	4,92	0,180	48,22	-	-	-
U 60 x 30*	5,07	60	30	6	6	6	3	36	6,46	0,220	44,06	-	-	-
U 65 x 42*	7,09	65	42	5,5	7,5	7,5	4	34	9,03	0,280	39,58	-	-	-
UPN 80*	8,65	80	45	6	8	8	4	11,02	47	-	-	-	0,321	37,10
UPN 100*	10,6	100	50	6	8,5	8,5	4,5	13,50	64	-	-	-	0,372	35,10
UPN 120	13,4	120	55	7	9	9	4,5	17,00	82	-	-	-	0,434	32,52
UPN 140	16,0	140	60	7	10	10	5	20,40	98	M 12	33	37	0,489	30,54
UPN 160	18,8	160	65	7,5	10,5	10,5	5,5	24,00	115	M 12	34	42	0,546	28,98
UPN 180	22,0	180	70	8	11	11	5,5	28,00	133	M 16	38	41	0,611	27,80
UPN 200	25,3	200	75	8,5	11,5	11,5	6	32,20	151	M 16	39	46	0,661	26,15
UPN 220	29,4	220	80	9	12,5	12,5	6,5	37,40	167	M 16	40	51	0,718	24,46
UPN 240	33,2	240	85	9,5	13	13	6,5	42,30	184	M 20	46	50	0,775	23,34
UPN 260	37,9	260	90	10	14	14	7	48,30	200	M 22	50	52	0,834	22,00
UPN 280	41,8	280	95	10	15	15	7,5	53,30	216	M 22	52	57	0,890	21,27
UPN 300	46,2	300	100	10	16	16	8	58,80	232	M 24	55	59	0,950	20,58
UPN 320*	59,5	320	100	14	17,5	17,5	8,75	75,80	246	M 22	58	62	0,982	16,50
UPN 350	60,6	350	100	14	16	16	8	77,30	282	M 22	56	62	1,047	17,25
UPN 380*	63,1	380	102	13,5	16	16	8	80,40	313	M 24	59	60	1,110	17,59
UPN 400*	71,8	400	110	14	18	18	9	91,50	324	M 27	61	62	1,182	16,46

### Avrupa Standart Kanal Kirişler

#### Boyutlar:

DIN 1026-1: 2000, NF A 45-202: 1986

#### Tolerans Değerleri:

EN 10279: 2000

#### Yüzey Durumu:

EN 10163-3: 2004 standartına uygun olarak sınıfı C, alt sınıf 1

